



The Art of Lifestyle
designed in Germany



POPART
2026 • 2027

INHALT

CONTENTS

CONTENU

4	Romero Britto
20	Ed Heck
26	Billy the Artist
30	James Rizzi
44	Dekorationsvorschlag • Decoration Suggestion • Suggestion de décoration
45	Werbemittel • Advertising Material • Matériel publicitaire
46	Produktinformation • Product Information • Information produit

NEW



ED HECK • DUCK GONE WILD

Das ist mit Sicherheit die coolste Ente aller Zeiten – jetzt als einzigartiges Sammlerstück für Liebhaber außergewöhnlicher Kunstwerke, die ein Statement setzen wollen.

This is without a doubt the coolest duck of all time – now available as unique collector's piece for lovers of extraordinary art who want to make a bold statement.

C'est le canard le plus cool de tous les temps – désormais disponible en tant qu'objet de collection pour les amateurs d'œuvres d'art qui souhaitent affirmer leur personnalité.

Seite • Page 20

POPART

2011 begann die Erfolgsgeschichte der Pop-Art bei Goebel. Seither entstehen exklusive Sammlerstücke, die Kunstliebhaber und Designfans gleichermaßen begeistern. Intensive Farben und ausdrucksstarke Formen sind typisch für den Pop-Art-Stil – und Goebel setzt diese mit höchster handwerklicher Präzision in Porzellan und Glas um.

In 2011, Goebel began its exciting journey into the world of Pop Art – a success story that continues to inspire art collectors and design enthusiasts alike. Vibrant colors and bold, expressive shapes embody the very essence of the Pop Art style – and Goebel transforms them into porcelain and glass highlights with the finest craftsmanship.

C'est en 2011 que le mariage réussi du Pop Art et de Goebel est célébré. Depuis, les pièces de collection exclusives ravissent autant les amateurs d'art que les passionnés de design. Les couleurs intenses et les formes expressives sont transposées par Goebel, dans la porcelaine et le verre, avec à un savoir-faire exceptionnel.



ROMERO BRITTO

Romero Britto benutzt leuchtende Farben und kräftige Muster als visuelle Sprache der Hoffnung und des Glücks. Er stellte im Louvre aus und präsentierte die größte öffentliche Ausstellung von Kunstobjekten in der Geschichte des Hyde Parks.

Romero Britto uses bright colors and bold patterns as a visual language of hope and happiness. He has exhibited at the Louvre and presented the largest public display of art installations in the history of Hyde Park.

Romero Britto utilise des couleurs vives et des motifs audacieux comme langage visuel de l'espoir et du bonheur. Il a exposé au Louvre et présenté la plus grande exposition publique d'objets d'art de l'histoire de Hyde Park.



Strawberry

Figur • Figurine

Objet décoratif

14,5 cm

26.006450.0.906.4 • VE1

66-453-46-1

NEW MDF P



4 005169 375019



ROMERO BRITTO

Cherries

Figur • Figurine

Objet décoratif

33 cm

25.024950.0.906.1 • VE1

66-453-32-1

999

LTD. EDT.

MDF P



4 005169 371974



Cherries

Figur • Figurine

Objet décoratif

18 cm

26.007450.0.906.4 • VE1

66-453-45-1

NEW MDF P



4 005169 375002



Big Apple

Figur • Figurine

Objet décoratif

17 cm

17.006950.0.906.1 • VE1

66-451-95-1

MDF P



4 005169 300981



Big Apple

Figur • Figurine

Objet décoratif

58 cm

17.075000.0.906.1 • VE1

66-451-79-1

MDF P



4 005169 300844

Golden Swing

Figur • Figurine

Objet décoratif

47 cm

26.049950.0.906.4 • VE1

66-453-42-1

500

LTD. EDT.

NEW MDF P G





ROMERO BRITTO

Golden Follow Me

Figur • Figurine
Objet décoratif
41 cm
24.044950.0.906.1 • VE1
66-453-27-1

499

LTD. EDT.

MDF P G



4 005169 367007



Golden Cheek to Cheek

Figur • Figurine
Objet décoratif
47 cm
20.039950.0.906.1 • VE1
66-452-50-1

499

LTD. EDT.

MDF P G



4 005169 331664



Golden All We Need Is Love

Sektgläser • Champagne glasses
Flûtes à champagne
23,5 cm • 0,1 l
2 Stck. • Pcs.
25.004950.0.906.1 • VE1
66-453-37-1

SET G G G



4 005169 373541



Golden Hug Too

Figur • Figurine
Objet décoratif
47 cm

19.039950.0.906.1 • VE1
66-452-40-1

MDF P G



499
LTD. EDT.



Golden Faith

Figur • Figurine
Objet décoratif
23 cm

24.014950.0.906.1 • VE1
66-453-29-1

MDF P G



Golden Big Apple

Figur • Figurine
Objet décoratif
18 cm

24.007950.0.906.1 • VE1
66-453-30-1

MDF P G





ROMERO BRITTO



Golden Deeply in Love I

Figur • Figurine
Objet décoratif
28,5 cm
25.005950.0.906.1 • VE1
66-453-35-1



4 005169 372001

Golden Deeply in Love II

Figur • Figurine
Objet décoratif
28 cm
25.005950.0.906.1 • VE1
66-453-36-1



4 005169 372018

Golden Dancer

Figur • Figurine
Objet décoratif
31 cm
23.029950.0.906.1 • VE1
66-453-17-1



4 005169 361609



Golden Cat

Figur • Figurine
Objet décoratif
31 cm
24.024950.0.906.1 • VE1
66-453-28-1



4 005169 367014

Golden Ginger

Figur • Figurine
Objet décoratif
30 cm
25.029950.0.906.1 • VE1
66-453-33-1



4 005169 371981



Golden Truly Yours

Figur • Figurine
Objet décoratif
12,5 cm
19.006450.0.906.1 • VE1
66-452-48-1

MDF P G



Golden Truly Yours

Figur • Figurine
Objet décoratif
30 cm
20.024950.0.906.1 • VE1
66-452-51-1

MDF P G



999
LTD. EDT.



Golden Prince

Figur • Figurine
Objet décoratif
14,5 cm
23.006450.0.906.1 • VE1
66-453-18-1

MDF P G



Golden Spring Elephant

Figur • Figurine
Objet décoratif
14 cm
19.006450.0.906.1 • VE1
66-452-49-1

MDF P G



Golden Great India II

Figur • Figurine
Objet décoratif
22 cm
25.013750.0.906.1 • VE1
66-453-34-1

MDF P G



Golden Great India

Figur • Figurine
Objet décoratif
29 cm
18.024950.0.906.7 • VE1
66-452-20-1

MDF P G



999
LTD. EDT.

mit Zertifikat
with certificate
avec certificat

MDF

mit MDF-Sockel
with MDF base
avec socle en MDF

P

Porzellan
porcelain
porcelaine

G

mit Echtdgolddekor
real gold decor
décor en or véritable

11



ROMERO BRITTO



Liberty

Figur • Figurine
Objet décoratif
70 cm
25.099950.0.906.1 • VE1
66-453-31-1

199

LTD. EDT.

MDF

P



4 005169 371967



Hug Boy

Figur • Figurine
Objet décoratif
47 cm
24.039950.0.906.1 • VE1
66-453-26-1

499

LTD. EDT.

MDF (P)



Tonight

Figur • Figurine
Objet décoratif
68 cm
18.125000.0.906.7 • VE1
66-451-78-1

199

LTD. EDT.

MDF (P)



Dancing Boy

Figur • Figurine
Objet décoratif
47,5 cm
23.039950.0.906.7 • VE1
66-453-14-1

499

LTD. EDT.

MDF (P) (E)



Hug Too

Figur • Figurine
Objet décoratif
15,5 cm
17.004950.0.906.1 • VE1
66-451-89-1

MDF (P)





ROMERO BRITTO



Cheek to Cheek

Figur • Figurine
Objet décoratif
23,5 cm
18.019950.0.906.1 • VE1
66-452-06-1

MDF P



4 005169 311697



Follow Me

Figur • Figurine
Objet décoratif
41 cm
13.044950.0.906.7 • VE1
66-450-80-0

1.000
LTD. EDT.

MDF P



4 005169 273179

Love Blossoms

Figur • Figurine
Objet décoratif
56 cm
20.090000.0.906.7 • VE1
66-452-55-1

199
LTD. EDT.

MDF P



4 005169 336997





Soul Mates

Figur • Figurine
Objet décoratif
21,5 cm
16.024950.0.906.1 • VE1
66-451-72-1

MDF (P)



Blue Cat

Figur • Figurine
Objet décoratif
31 cm
14.024950.0.906.1 • VE1
66-451-03-0

MDF (P) (E)



Flying Cow

Figur • Figurine
Objet décoratif
19 cm
22.011450.0.906.1 • VE1
66-453-10-1

MDF (P)



Flying Cow

Figur • Figurine
Objet décoratif
31 cm
23.024950.0.906.1 • VE1
66-453-16-1

MDF (P)





ROMERO BRITTO



Truly Yours

Figur · Figurine
Objet décoratif

12,5 cm

15.004950.0.906.7 · VE1

66-451-46-1

MDF P



4 005169 289552



Great India III

Figur · Figurine
Objet décoratif

17 cm

18.009450.0.906.1 · VE1

66-452-09-1

MDF P



4 005169 311727

Truly Yours

Figur · Figurine
Objet décoratif

30 cm

15.024950.0.906.1 · VE1

66-451-47-9

MDF P



4 005169 289569

1.000
LTD. EDT.



Prince

Figur · Figurine
Objet décoratif

14,5 cm

18.004950.0.906.1 · VE1

66-452-10-1

MDF P G



4 005169 311734



Coco

Figur · Figurine
Objet décoratif

13,5 cm

18.004950.0.906.1 · VE1

66-452-11-1

MDF P



4 005169 311741



Spring Elephant

Figur · Figurine
Objet décoratif

13,5 cm

15.004950.0.906.1 · VE1

66-451-45-3

MDF P



4 005169 289545

Spring Elephant

Figur · Figurine
Objet décoratif

33,5 cm

20.024950.0.906.1 · VE1

66-452-56-1

MDF P G



4 005169 337000

999
LTD. EDT.



Children of the World

Figur • Figurine

Objet décoratif

14 cm

24.012450.0.906.1 • VE1

66-453-25-1

MDF P



My Lovely Friend

Figur • Figurine

Objet décoratif

47 cm

23.039950.0.906.1 • VE1

66-453-15-1

499

LTD. EDT.

MDF P



Baby Blue

Figur • Figurine

Objet décoratif

15,5 cm

20.004950.0.906.1 • VE1

66-452-58-1

MDF P



Baby Blue

Figur • Figurine

Objet décoratif

29,5 cm

26.024950.0.906.4 • VE1

66-453-43-1

1000

LTD. EDT.

NEW MDF P



Flowing

Figur • Figurine

Objet décoratif

14,5 cm

20.004950.0.906.1 • VE1

66-452-59-1

MDF P



Flowing

Figur • Figurine

Objet décoratif

20,5 cm

26.012450.0.906.4 • VE1

66-453-44-1

NEW MDF P





Deeply in Love I

Figur • Figurine

Objet décoratif

29 cm

13.004950.0.906.1 • VE1

66-450-91-7

MDF P M



4 005169 273292



Deeply in Love II

Figur • Figurine

Objet décoratif

29 cm

13.004950.0.906.1 • VE1

66-450-92-5

MDF P M



4 005169 273308



ROMERO BRITTO

Ocean Love

Figur • Figurine

Objet décoratif

31 cm

21.024950.0.906.7 • VE1

66-452-75-1

MDF P M



4 005169 349430

999

LTD. EDT.





All We Need Is Love

Künstlertasse • Mug
11 cm • 0,4 l
22.001500.0.906.1 • VE2
66-452-84-1



All We Need Is Love

Expressotasse • Espresso cup
Tasse à espresso
ø 12 x 6,5 cm • 0,1 l
22.001750.0.906.1 • VE2
66-452-88-1



A New Day

Künstlertasse • Mug
11 cm • 0,4 l
22.001500.0.906.1 • VE2
66-452-83-1



A New Day

Espressotasse • Espresso cup
Tasse à espresso
ø 12 x 6,5 cm • 0,1 l
22.001750.0.906.1 • VE2
66-452-87-1



A New Day

Teetasse mit Deckel und Sieb
Tea mug with lid and strainer
Mug à thé avec passoire et couvercle
14 cm • 0,45 l
24.002125.0.906.7 • VE1
66-453-22-1





ROMERO BRITTO



Falling

Künstlertasse • Mug
11 cm • 0,4 l
26.001500.0.906.4 • VE2
66-453-38-1

NEW F



4 005169 374876



Falling

Espressotasse • Espresso cup
Tasse à expresso
ø 12 x 6,5 cm • 0,1 l
26.001750.0.906.4 • VE2
66-453-40-1

NEW F



4 005169 374890



Britto Garden

Künstlertasse • Mug
11 cm • 0,4 l
26.001500.0.906.4 • VE2
66-453-39-1

NEW F



4 005169 374883



Britto Garden

Espressotasse • Espresso cup
Tasse à expresso
ø 12 x 6,5 cm • 0,1 l
26.001750.0.906.4 • VE2
66-453-41-1

NEW F



4 005169 374906



Britto Garden

Tea for One
ø 15,5 x 15,5 cm • 0,35 l
20.002750.0.906.1 • VE1
66-452-71-1

N



4 005169 340710

ED HECK

Ed Hecks Leitspruch „The World goes Ed Heck“ passt perfekt zu den coolen Motiven, denn seine Kunst ist nicht nur in den USA, sondern auch in Europa beliebt und erfolgreich. Sein Lebensstil, unprätentiös und schlicht, entspricht seinem Malstil - eine Reduktion auf das Wesentliche gewürzt mit einem pffiffigen Schuss Humor.

Ed Heck's motto, „The World Goes Ed Heck,“ perfectly reflects the cool designs. His art is not only popular and successful in the United States, but also enjoys a strong following across Europe. His lifestyle - unpretentious and simple - mirrors his artistic approach: a reduction to the essentials, always seasoned with a clever touch of humor.

La devise d'Ed Heck, « The World goes Ed Heck », correspond parfaitement à ses motifs joyeux, car son art est apprécié et connaît un grand succès non seulement aux États-Unis, mais aussi en Europe. Son style de vie, sans prétention et simple, correspond à son style de peinture : une réduction à l'essentiel, agrémentée d'une touche d'humour.



Duck Gone Wild

Figur • Figurine

Objet décoratif

20,5 cm

26.009950.0.538.4 • VE1

67-200-25-1

NEW MDF P



4 005169 374821



ED HECK



Having a Ball or Two

Vase

14 cm

26.003750.0.538.4 • VE1

67-200-28-1

NEW P



4 005169 374852



Little Angels

Vase

21 cm

26.005950.0.538.4 • VE1

67-200-29-1

NEW P



4 005169 374869



Liberty Dog

Figur • Figurine

Objet décoratif

26,5 cm

24.011250.0.538.1 • VE1

67-200-01-1

MDF P



4 005169 367687



Elephant in the Room

Figur • Figurine

Objet décoratif

14,5 cm

26.004950.0.538.4 • VE1

67-200-27-1

NEW MDF P



4 005169 374845



Rock On

Wanduhr · Wall clock
Horloge murale
30 x 30 cm
24.007450.0.538.1 · VE1
67-200-15-1



Rock On

Figur · Figurine
Objet décoratif
18,5 cm
24.004950.0.538.1 · VE1
67-200-02-1



Rock On

Teetasse mit Deckel und Sieb
Tea mug with lid and strainer
Mug à thé avec passoire et couvercle
14 cm · 0,45 l
24.002125.0.538.7 · VE1
67-200-13-1



Lookin' Cool

Brillenetui · Glasses case
Étui à lunettes
16 x 4,5 cm
24.001000.0.538.7 · VE2
67-200-14-1





Love Dog

Künstlertasse • Mug
11 cm • 0,4 l
24.001500.0.538.1 • VE 2
67-200-09-1



4 005169 367762



Love Dog

Espressotasse • Espresso cup
Tasse à expresso
ø 12 x 6,5 cm • 0,1 l
24.001750.0.538.1 • VE 2
67-200-11-1



4 005169 367786



Love Dog

Künstlerdose • Box
Boîte
7,5 x 11 cm • 0,6 l
25.000500.0.538.1 • VE 4
67-200-22-1



4 005169 371875



When Pigs Fly

Künstlertasse • Mug
11 cm • 0,4 l
25.001500.0.538.1 • VE 2
67-200-18-1



4 005169 371837



When Pigs Fly

Espressotasse • Espresso cup
Tasse à expresso
ø 12 x 6,5 cm • 0,1 l
25.001750.0.538.1 • VE 2
67-200-20-1



4 005169 371851



When Pigs Fly

Figur • Figurine
Objet décoratif
29 cm
25.005950.0.538.1 • VE 1
67-200-17-1



4 005169 371820



ED HECK



Roar
Künstlertasse • Mug
11 cm • 0,4 l
25.001500.0.538.1 • VE 2
67-200-19-1



4 005169 371844



Roar
Espressotasse • Espresso cup
Tasse à expresso
ø 12 x 6,5 cm • 0,1 l
25.001750.0.538.1 • VE 2
67-200-21-1



4 005169 371868



Roar
Figur • Figurine
Objet décoratif
14 cm
25.004950.0.538.1 • VE 1
67-200-16-1



4 005169 371813



Love Cat
Künstlertasse • Mug
11 cm • 0,4 l
24.001500.0.538.1 • VE 2
67-200-10-1



4 005169 367779



Love Cat
Espressotasse • Espresso cup
Tasse à expresso
ø 12 x 6,5 cm • 0,1 l
24.001750.0.538.1 • VE 2
67-200-12-1



4 005169 367793



Love Cat
Figur • Figurine
Objet décoratif
13,5 cm
24.004950.0.538.1 • VE 1
67-200-03-1



4 005169 367700

Little Angels

Upside-Down-Schirm
Upside down umbrella
Parapluie upside-down
ø 108 x 80 cm
25.002000.0.538.1 · VE2
67-200-24-1

K M



4 005169 372193



Little Angels

Einkaufstasche · Shopping bag
Sac de courses
37 x 33,5 cm
25.000250.0.538.1 · VE10
67-200-23-1

K



4 005169 371882



ED HECK

SCHLÜSSELANHÄNGER · KEYCHAIN · PORTE-CLÉS



Love Dog

11 cm
24.000500.0.538.1 · VE10
67-200-04-1

K M



4 005169 367717



Roar

11,5 cm
24.000500.0.538.1 · VE10
67-200-05-1

K M



4 005169 367724



Duck Gone Wild

10,5 cm
24.000500.0.538.1 · VE10
67-200-06-1

K M



4 005169 367731



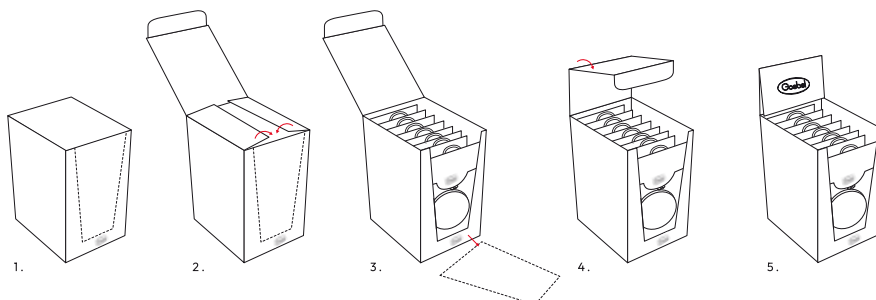
When Pigs Fly

11 cm
24.000500.0.538.1 · VE10
67-200-07-1

K M



4 005169 367748



Verpackung fungiert als Display · Box works as display · L'emballage fonctionne comme un présentoir



BILLY THE ARTIST

Billy the Artist (BTA) ist ein international bekannter Künstler aus New York. Er arbeitete für viele große Weltmarken wie z.B. Swatch oder Nescafé. Er selbst nannte seine Kunst „urban primitive pop“. Gesichter, Augen und Gestalten ergeben puzzle-ähnliche Bilder voller positiver Energie.

Billy the Artist (BTA) is an internationally renowned artist from New York. He collaborated with major global brands such as Swatch and Nescafé, among others. He described his style as „urban primitive pop“ – a dynamic fusion of faces, eyes, and figures forming puzzle-like compositions filled with positive energy.

Billy the Artist (BTA) est un artiste new-yorkais de renommée internationale. Il a travaillé pour de nombreuses grandes marques mondiales telles que Swatch ou Nescafé. Il qualifiait lui-même son art d'« urban primitive pop ». Des visages, des yeux et des silhouettes composent des images semblables à des puzzles, débordantes d'énergie positive.





BILLY THE ARTIST



Evolution of Love I

Vase
42 cm
24.026950.0.286.1 · VE1
67-080-79-1

499
LTD. EDT.



4 005169 366697



Evolution of Love II

Vase
24 cm
24.009450.0.286.1 · VE1
67-080-78-1



4 005169 366680

Evolution of Love I

Figur • Figurine
Objet décoratif
22 x 15 cm
24.010950.0.286.1 • VE1
67-080-80-1

MDF 



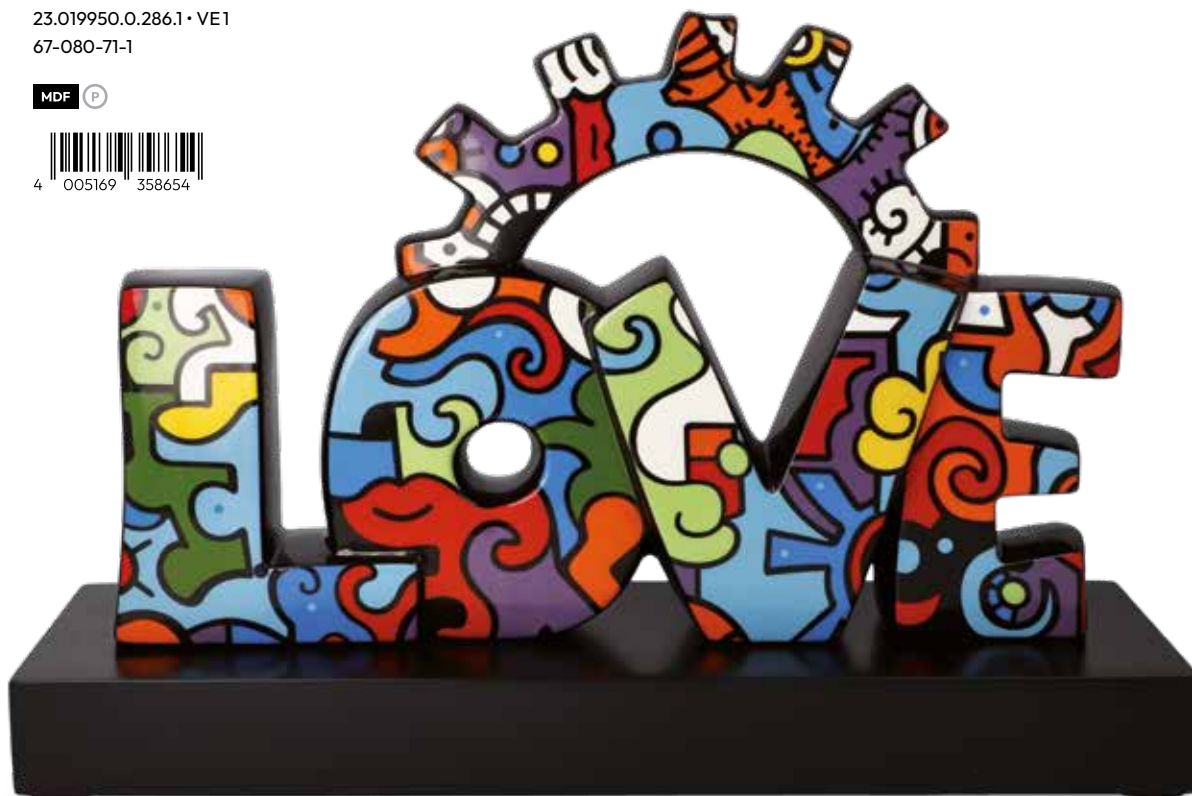
Evolution of Love II

Figur • Figurine
Objet décoratif
38 x 26 cm
23.019950.0.286.1 • VE1
67-080-71-1

999

LTD. EDT.

MDF 





BILLY THE ARTIST

Together • Two in One

Figur • Figurine

Objet décoratif

28 cm

20.014950.0.286.1 • VE 1

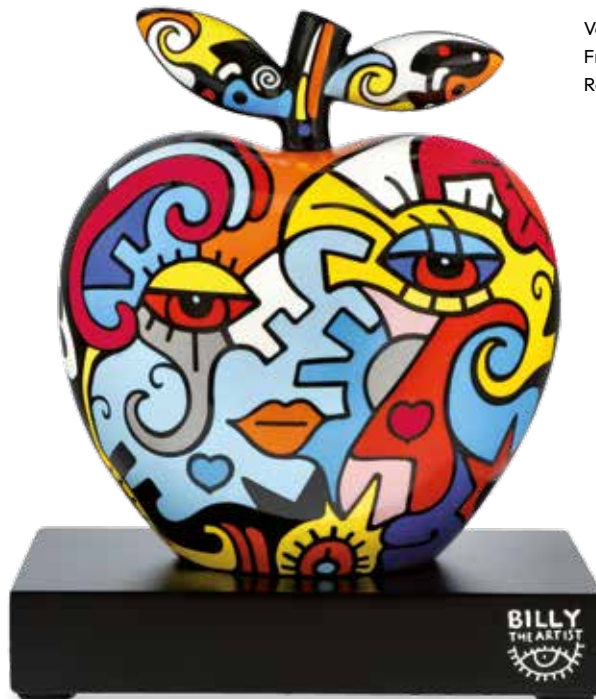
67-080-49-1

999

LTD. EDT.

MDF

P



Vorder- und Rückansicht

Front and back

Recto et verso

JAMES RIZZI

James Rizzi ist ein Pop-Art-Künstler der besonderen Art. Wie kaum ein anderer verstand er es, die Grenzen zwischen Kunst und Alltag aufzuheben, indem er alltäglichen Gegenständen seinen künstlerischen Stempel verlieh. Besonders fasziniert zeigte sich Rizzi vom pulsierenden Leben in New York – es wurde zu einem zentralen Motiv in seinem Schaffen.

James Rizzi is a Pop Art artist like no other. Few could blur the lines between art and everyday life as effortlessly as he did, bringing his unmistakable artistic signature to everyday objects. He was especially fascinated by the vibrant life of New York City, which became a central theme in his work.

James Rizzi est un artiste pop art d'un genre particulier. Il savait mieux que quiconque abolir les frontières entre l'art et le quotidien en apposant sa marque artistique sur des objets de la vie de tous les jours. Rizzi était particulièrement fasciné par la vie trépidante de New York, qui est devenue un motif central de son œuvre.



500

LTD. EDT.

The Romance of the Sea

Figur • Figurine

Objet décoratif

32 x 25 cm

26.017450.0.907.4 • VE1

26-103-53-1

NEW MDF P



4 005169 374760



Birds on a Love Wire

Vase
16 cm
26.003750.0.907.4 • VE1
26-103-59-1

NEW P



JAMES RIZZI

The Romance of the Sea

Vase
24 cm
26.005950.0.907.4 • VE1
26-103-54-1

NEW P



Love in the Heart of the City

Figur • Figurine
Objet décoratif
27,5 cm
18.004950.0.907.1 • VE1
26-101-54-1

MDF P M



The Romance of the Sea

Figur • Figurine
Objet décoratif
33 cm
26.004950.0.907.4 • VE1
26-103-55-1

NEW MDF P M





The Big Apple Is Big on Liberty

Vase
28 cm
23.007450.0.907.11 • VE1
26-103-23-1



The Big Apple Is Big on Liberty

Figur • Figurine
Objet décoratif
54 cm
23.049950.0.907.7 • VE1
26-103-18-1

499
LTD. EDT.



My New York City Day

Sektglas • Champagne glass
Flûte à champagne
23,5 cm • 0,1l
26.001500.0.907.4 • VE2
26-103-58-1

NEW G



My New York City Night

Sektglas • Champagne glass
Flûte à champagne
23,5 cm • 0,1l
26.001500.0.907.4 • VE2
26-103-60-1

NEW G



Summer in the City

Figur • Figurine
Objet décoratif
22,5 cm
24.012450.0.907.1 • VE1
26-103-37-1

MDF P



My New York City
The City that Never Sleeps

Figur · Figurine
Objet décoratif

70 cm

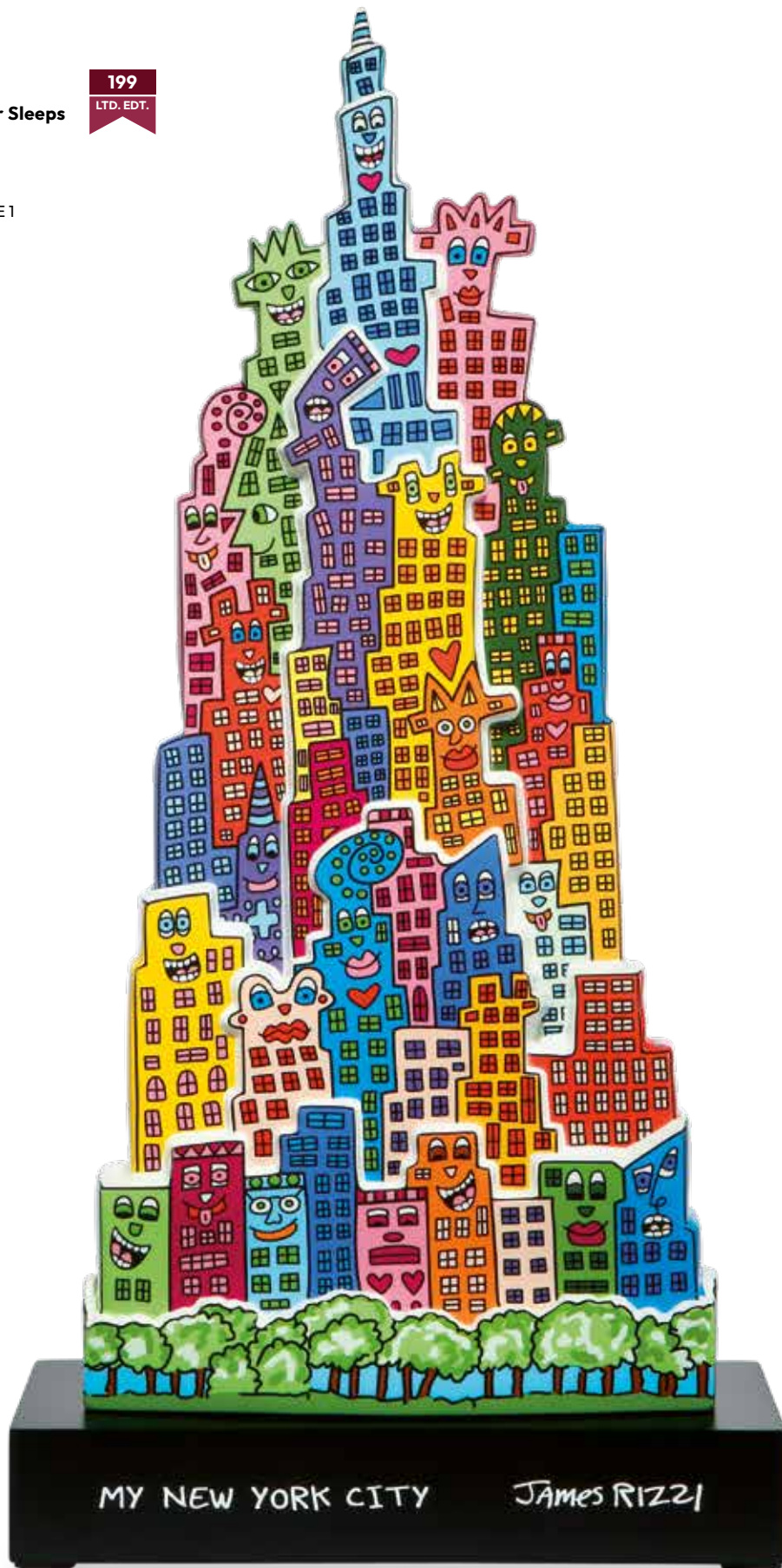
20.087500.0.907.7 · VE 1

26-102-50-1

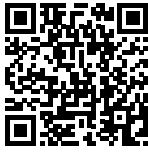
MDF P



199
LTD. EDT.



JAMES RIZZI



Video

My New York City Sunset

Wanduhr • Wall clock
Horloge murale
ø 31 cm
22.007450.0.907.1 • VE1
26-103-17-1



4 005169 359903



My New York City

Teekanne mit Stövchen • Tea pot with warmer
Théière avec réchaud
19 cm • 1,2 l
25.007450.0.907.1 • VE1
26-102-68-1



4 005169 341342



My New York City Sunset

Milchkaffeetasse • Coffee mug
Mug à café
ø 19 x 8,5 cm • 0,5 l
24.002500.0.907.1 • VE1
26-103-31-1



4 005169 366543



My New York City Sunset

Cappuccinotasse • Cappuccino cup
Tasse à cappuccino
ø 15 x 7 cm • 0,25 l
20.001750.0.907.1 • VE1
26-102-61-1



4 005169 339288



JAMES RIZZI

Not Getting Around the Traffic

Teetasse mit Deckel und Sieb

Tea mug with lid and strainer

Mug à thé avec passoire et couvercle

14 cm · 0,45 l

22.002125.0.907.1 · VE1

26-103-16-1



4 005169 357534



Birds on a Love Wire

Teetasse mit Deckel und Sieb

Tea mug with lid and strainer

Mug à thé avec passoire et couvercle

14 cm · 0,45 l

22.002125.0.907.1 · VE1

26-103-15-1



4 005169 357527



Prickly Pair

Figur · Figurine

Objet décoratif

23 cm

25.005950.0.907.1 · VE1

26-103-47-1



4 005169 371899



A Cactus in Texas

Figur · Figurine

Objet décoratif

22 cm

25.005450.0.907.1 · VE1

26-103-48-1



4 005169 371905



Desert Life

Figur · Figurine

Objet décoratif

21 cm

23.004950.0.907.7 · VE1

26-103-21-1



4 005169 362163



My New York City Day

Milchkaffeetasse • Coffee mug

Mug à café

ø 19 x 8,5 cm • 0,5 l

24.002500.0.907.1 • VE 1

26-103-32-1



4 005169 366550



My New York City Day

Cappuccinotasse • Cappuccino cup

Tasse à cappuccino

ø 15 x 7 cm • 0,25 l

20.001750.0.907.1 • VE 1

26-102-62-1



4 005169 339295



My New York City Day

Tea for One

ø 15,5 x 15,5 cm • 0,35 l

24.002750.0.907.1 • VE 1

26-103-35-1



4 005169 366581



My New York City Day

Schale • Bowl • Bol

ø 15 x 7 cm

22.001250.0.907.1 • VE 2

26-103-13-1



4 005169 357503



My New York City Night

Schale • Bowl • Bol

ø 15 x 7 cm

22.001250.0.907.1 • VE 2

26-103-14-1



4 005169 357510



My New York City

Eierbecher-Set • Set of egg cups

Set des coquetiers

6 cm • 2 Stck. • Pcs.

25.001375.0.907.1 • VE 2

26-103-52-1



4 005169 373244

My New York City

Butterdose • Butter dish

Beurrier

14 x 6 cm

25.002500.0.907.1 • VE 1

26-103-51-1



4 005169 373015





JAMES RIZZI



The Romance of the Sea

Milchkaffeetasse • Coffee mug

Mug à café

ø 19 x 8 cm

26.002500.0.907.4 • VE1

26-103-62-1

NEW F



4 005169 377099



The Romance of the Sea

Cappuccinotasse • Cappuccino cup

Tasse à cappuccino

ø 15 x 7 cm

26.001750.0.907.4 • VE1

26-103-63-1

NEW F



4 005169 377105



The Romance of the Sea

Schale • Bowl • Bol

ø 15 x 7 cm

26.001250.0.907.4 • VE2

26-103-61-1

NEW F



4 005169 377082



The Romance of the Sea

Künstlerdose • Box • Boîte

7,5 x 11 cm • 0,6 l

23.000500.0.907.7 • VE4

26-103-24-1

M



4 005169 362194

Summer in the City

Windlicht • Tealight holder

Photophore

9,5 cm

24.001000.0.907.1 • VE2

26-103-46-1

G



4 005169 371134



The Romance of the Sea

Windlicht • Tealight holder

Photophore

9,5 cm

24.001000.0.907.1 • VE2

26-103-45-1

G



4 005169 371127



KÜNSTLERTASSE • MUG



The Romance of the Sea

19,5 x 12 cm • 0,4 l
23.002250.0.907.1 • VE1
26-102-75-1



Desert Life

19,5 x 12 cm • 0,4 l
23.002250.0.907.1 • VE1
26-102-78-1



Give Peace a Chance

19,5 x 12 cm • 0,4 l
23.002250.0.907.1 • VE1
26-102-80-1



Summer in the City

19,5 x 12 cm • 0,4 l
23.002250.0.907.1 • VE1
26-102-79-1





JAMES RIZZI



We Are the Birds

19,5 x 12 cm • 0,4 l
26.002250.0.907.4 • VE1
26-103-67-1

NEW F



4 005169 377372



Family of Fish

19,5 x 12 cm • 0,4 l
26.002250.0.907.4 • VE1
26-103-65-1

NEW F



4 005169 377358



All Roads Lead to Bremen

19,5 x 12 cm • 0,4 l
24.002250.0.907.1 • VE1
26-103-43-1

F



4 005169 370779



Remember those Cool Coal Days

19,5 x 12 cm • 0,4 l
24.002250.0.907.1 • VE1
26-103-44-1

F



4 005169 370786

ESPRESSOTASSE • ESPRESSO CUP • TASSE À EXPRESSO



The Romance of the Sea

10,5 x 6,5 cm • 0,1 l
23.001750.0.907.1 • VE 2
26-102-69-1



Desert Life

10,5 x 6,5 cm • 0,1 l
23.001750.0.907.1 • VE 2
26-102-72-1



Summer in the City

10,5 x 6,5 cm • 0,1 l
23.001750.0.907.1 • VE 2
26-102-73-1



Give Peace a Chance

10,5 x 6,5 cm • 0,1 l
23.001750.0.907.1 • VE 2
26-102-74-1



Family of Fish

10,5 x 6,5 cm • 0,1 l
26.001750.0.907.4 • VE 2
26-103-66-1



We Are the Birds

10,5 x 6,5 cm • 0,1 l
26.001750.0.907.4 • VE 2
26-103-68-1



KÜNSTLERDOSE • BOX • BOÎTE



Summer in the City

7,5 x 11 cm • 0,6 l
24.000500.0.907.7 • VE 4
26-103-41-1



Peace of Love

7,5 x 11 cm • 0,6 l
24.000500.0.907.7 • VE 4
26-103-42-1



The Romance of the Sea

7,5 x 11 cm • 0,6 l
23.000500.0.907.7 • VE 4
26-103-24-1



Desert Life

7,5 x 11 cm • 0,6 l
23.000500.0.907.7 • VE 4
26-103-25-1



EINKAUFSTASCHE • SHOPPING BAG • SAC DE COURSES



JAMES RIZZI



Birds on a Love Wire
37 x 33,5 cm
25.000250.0.907.1 • VE 10
26-103-49-1



4 005169 371912



The Romance of the Sea
37 x 33,5 cm
26.000250.0.907.4 • VE 10
26-103-56-1



4 005169 374791



Desert Life
37 x 33,5 cm
24.000250.0.907.1 • VE 10
26-103-33-1



4 005169 366567



My New York City Sunset
37 x 33,5 cm
21.000250.0.907.1 • VE 10
26-102-81-1



4 005169 350214

UPSIDE-DOWN-SCHIRM · UPSIDE DOWN UMBRELLA · PARAPLUIE UPSIDE-DOWN



Birds on a Love Wire

ø 108 x 80 cm

25.002000.0.907.1 · VE 2

26-103-50-1



4 005169 371929



Desert Life

ø 108 x 80 cm

24.002000.0.907.1 · VE 2

26-103-34-1



4 005169 366574



Metall
metal
métal



Kunststoff
plastic
plastique



JAMES RIZZI

My New York City Sunset

ø 108 x 80 cm

20.002000.0.907.1 • VE 2

26-102-53-1



DEKORATIONSVORSCHLAG · DECORATION SUGGESTION
SUGGESTION DE DÉCORATION



WERBEMITTEL • ADVERTISING MATERIAL • MATÉRIEL PUBLICITAIRE



Goebel Booklet

D - 2026

mit Preisen

15 x 15 cm • VE 20

96-969-19-1



4 005169 376481



Goebel Booklet

EN • F - 2026

without prices • sans prix

15 x 15 cm • VE 20

96-969-20-1



4 005169 376498



Plastikeinsatz für große Vasen

Plastic insert for large vases

Insert en plastique pour grands vases

ø 18 x 32 cm

Vase: 41 cm • 55 cm

19.001750.0.983.1 • VE1

69-989-51-1



4 005169 336119



Goebel Design Neutral

Einkaufstasche • Shopping bag

Sac de courses

35 x 40 cm

18.000100.0.981.1 • VE 25

96-963-17-1



4 005169 319389



Goebel Design 2025

Einkaufstasche • Shopping bag

Sac de courses

37 x 33,5 cm

25.000200.0.981.1 • VE 10

96-968-89-1



4 005169 374555

PRODUKTINFORMATION • PRODUCT INFORMATION • INFORMATION PRODUIT

KÜNSTLERDOSE • BOX BOÎTE



<ul style="list-style-type: none"> • Dose mit Stülpdeckel 	<ul style="list-style-type: none"> • Box with slip lid 	<ul style="list-style-type: none"> • Boîte avec couvercle coiffant
<ul style="list-style-type: none"> • Lebensmittelechtes Weißblech 	<ul style="list-style-type: none"> • Made of food-safe tinplate 	<ul style="list-style-type: none"> • Fer blanc alimentaire
<ul style="list-style-type: none"> • Geeignet für ca. 200 g Tee (je nach Sorte) 	<ul style="list-style-type: none"> • Ideal for storing approx. 200 g of tea (varies by type) 	<ul style="list-style-type: none"> • Convient pour environ 200 g de thé (selon la variété)
<ul style="list-style-type: none"> • Schützt den Inhalt vor äußeren Einflüssen 	<ul style="list-style-type: none"> • Keeps contents protected from external influences 	<ul style="list-style-type: none"> • Protège le contenu

TEETASSE MIT DECKEL UND SIEB • TEA MUG WITH LID AND STRAINER MUG À THÉ AVEC COUVERCLE ET PASSOIRE



<ul style="list-style-type: none"> • Deckel kann als Wärmeschutz auf der Tasse, sowie als Ablage für Sieb oder Gebäck verwendet werden 	<ul style="list-style-type: none"> • Lid serves as a heat-retaining cover for the cup and can also be used as a rest for the infuser or small treats 	<ul style="list-style-type: none"> • Le couvercle peut être utilisé pour maintenir au chaud, ou comme support pour la passoire ou les biscuits
<ul style="list-style-type: none"> • Sieb: rostfreier Edelstahl, fein perforiert und spülmaschineneignet 	<ul style="list-style-type: none"> • Infuser: made of stainless steel, finely perforated, and dishwasher-safe 	<ul style="list-style-type: none"> • Passoire : acier inoxydable, finement perforée et lavable au lave-vaisselle
<ul style="list-style-type: none"> • Spülmaschinene geeignet, Ausnahme: Produkte mit Echtgold- oder Platindekor 	<ul style="list-style-type: none"> • Dishwasher-safe (except for items with real gold or platinum decoration) 	<ul style="list-style-type: none"> • Lavable au lave-vaisselle, à l'exception des produits décorés d'or véritable ou de platine

TEEKANNE MIT STÖVCHEN • TEA POT WITH WARMER THÉIÈRE AVEC RÉCHAUD



<ul style="list-style-type: none"> • Teekanne: 1,2 l Fassungsvermögen, nicht ohne Inhalt auf die Flamme stellen 	<ul style="list-style-type: none"> • Teapot: 1.2 L capacity, do not place on the flame when empty 	<ul style="list-style-type: none"> • Théière : capacité de 1,2 l, ne pas placer sur la flamme sans contenu
<ul style="list-style-type: none"> • Stövchen: nur handelsübliche Teelichter verwenden, Flamme nie unbeaufsichtigt lassen und Zugluft vermeiden 	<ul style="list-style-type: none"> • Warmer: use standard tealights only, never leave the flame unattended and avoid drafts 	<ul style="list-style-type: none"> • Réchaud : utiliser uniquement des bougies chauffe-plat disponibles dans le commerce, ne jamais laisser la flamme sans surveillance et éviter les courants d'air
<ul style="list-style-type: none"> • Spülmaschinene geeignet, Ausnahme: Produkte mit Echtgold- oder Platindekor 	<ul style="list-style-type: none"> • Dishwasher-safe (except for items with real gold or platinum decoration) 	<ul style="list-style-type: none"> • Lavable au lave-vaisselle, exception : produits avec décor en or véritable ou en platine

WANDUHR, PORZELLAN ODER HOLZ • WALL CLOCK, PORCELAIN OR WOOD HORLOGE MURALE EN PORCELAINE OU EN BOIS



<ul style="list-style-type: none"> • Hochwertiges, geräuscharmes Uhrwerk, hergestellt in Deutschland 	<ul style="list-style-type: none"> • High-quality, silent movement, made in Germany 	<ul style="list-style-type: none"> • mouvement silencieux de haute qualité fabriqué en Allemagne
<ul style="list-style-type: none"> • Benötigt Batterietyp AA (nicht enthalten) 	<ul style="list-style-type: none"> • Requires AA battery (not included) 	<ul style="list-style-type: none"> • nécessite une pile AA (non fournie)

TEA FOR ONE



<ul style="list-style-type: none"> • Set beinhaltet Teekanne, Tasse und Unterteller 	<ul style="list-style-type: none"> • Set includes teapot, cup, and saucer 	<ul style="list-style-type: none"> • Le set comprend une théière, une tasse et une soucoupe
<ul style="list-style-type: none"> • Fassungsvermögen: Teekanne 0,35 l & Tasse 0,25 l 	<ul style="list-style-type: none"> • Capacity: teapot 0.35 L & cup 0.25 L 	<ul style="list-style-type: none"> • Contenance : théière 0,35 l et tasse 0,25 l
<ul style="list-style-type: none"> • Spülmaschinengeeignet, Ausnahme: Produkte mit Echtgold- oder Platindekor 	<ul style="list-style-type: none"> • Dishwasher-safe (except for items with real gold or platinum decoration) 	<ul style="list-style-type: none"> • Lavable au lave-vaisselle, à l'exception des produits décorés à l'or véritable ou au platine

UPSIDE-DOWN-SCHIRM · UPSIDE DOWN UMBRELLA PARAPLUIE UPSIDE-DOWN



<ul style="list-style-type: none"> • Zweilagiger Stoff ist sturmfest bespannt 	<ul style="list-style-type: none"> • Double-layer fabric is stormproof 	<ul style="list-style-type: none"> • Tissu double couche résistant aux tempêtes
<ul style="list-style-type: none"> • Modelle verfügen über automatische Öffnung 	<ul style="list-style-type: none"> • Items feature automatic opening 	<ul style="list-style-type: none"> • Modèles à ouverture automatique
<ul style="list-style-type: none"> • Nasse Seite wird beim Schließen nach innen gezogen für besseren Nässeschutz 	<ul style="list-style-type: none"> • Wet surface folds inward when closing for better dripping protection 	<ul style="list-style-type: none"> • Le côté mouillé est tiré vers l'intérieur lors de la fermeture pour une meilleure protection contre l'humidité
<ul style="list-style-type: none"> • Freistehend 	<ul style="list-style-type: none"> • Stands upright on its own 	<ul style="list-style-type: none"> • Autoportant

BRILLENETUI · GLASS CASE ÉTUI À LUNETTES



<ul style="list-style-type: none"> • Material: mit Stoff bezogene, stabile Hartschale 	<ul style="list-style-type: none"> • Material: Sturdy hard shell covered with fabric 	<ul style="list-style-type: none"> • Matériau : coque rigide recouverte de tissu
<ul style="list-style-type: none"> • Weiche Filzauskleiung & sicherer Klickverschluss 	<ul style="list-style-type: none"> • Soft felt lining & secure click closure 	<ul style="list-style-type: none"> • Doublure en feutre doux et fermeture à clic sécurisée
<ul style="list-style-type: none"> • Geeignet für alle gängigen Brillengrößen 	<ul style="list-style-type: none"> • Fits all standard glasses sizes 	<ul style="list-style-type: none"> • Convient à toutes les tailles de lunettes courantes
<ul style="list-style-type: none"> • Mikrofasertuch: 14,5 x 17,5 cm 	<ul style="list-style-type: none"> • Microfiber cloth: 14.5 x 17.5 cm 	<ul style="list-style-type: none"> • Chiffon en microfibre : 14,5 x 17,5 cm



The Art of Lifestyle
designed in Germany



join our social network



96-969-91-1



© Goebel
Goebel Porzellan GmbH • Auwaldstraße 8 • 96231 Bad Staffelstein
Tel.: +49 9563 - 920 • goebel@goebel.de
www.goebel.de